

# ésodécor BC /R

métal ou PVC



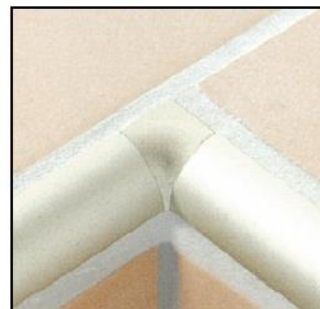
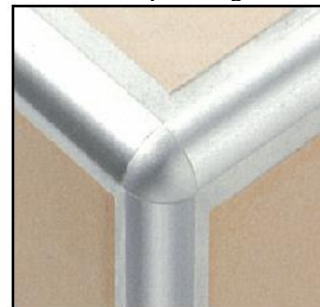
Edition 2013 ; S23 COU

## FICHE TECHNIQUE

Profil Esodecor BC/R 10 en aluminium anodisé naturel (AN)



Jonction en Y pour angle sortant



Jonction en L pour angle rentrant

## PRESENTATION

L'Esodecor BC/R de type  $\frac{1}{4}$  de rond est un profilé de finition d'angle mural, dans le cadre d'une pose scellée de céramique, faïence, carrelage, en intérieur ou extérieur.

Il peut être aussi positionné en finition de plinthe murale sous carrelage, parquet, moquette, pierre ou autre.

Il existe en PVC, Aluminium, Laiton ou inox à adapter en fonction de la finition recherchée et des contraintes environnementales.

L'aile perforée à sceller, garantit une intégration parfaite du produit entre le support brut et le revêtement mural, conformément aux prescriptions des D.T.U 55 (revêtements muraux scellés, collés).

Des produits forgés ou moulés existent pour le raccordement soigné de profils entre eux (Y sortant ou L rentrant) voir photos ci-dessus.

*Existe en cintrable (hormis PVC).*

## EMPLOIS

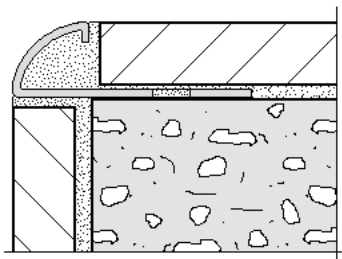
Les profils ESODECOR BC/R métallique PVC, Aluminium, Laiton, Inox peuvent être utilisés sur mur intérieur ou extérieur.

Ils sont adaptés à des épaisseurs de revêtements scellés ou collés de 6.8.10 ou 12.5mm d'épaisseur.

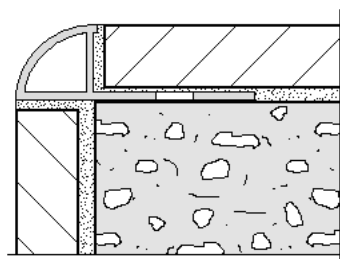
Les modèles PVC, sont sensibles aux rayonnements UV directs ainsi qu'aux chocs violents.

### Cas de figure divers :

Angle traité avec un profilé Inox ou Laiton à remplir



Angle traité avec profilé Aluminium ou PVC creux.



## ésope continental

Site web: [www.esope-continental.fr](http://www.esope-continental.fr)

Mail: [info@esope-continental.fr](mailto:info@esope-continental.fr)

13 Avenue Gustave Rodet – 93250 Villemomble - France  
Tél : (33) 01.48.94.91.91 – Fax : (33) 01.48.94.81.50

# ésodécor BC /R

métal ou PVC



Edition 2013 ; S23 COU

## MATIERE ET FINITION

PVC rigide teinté dans la masse : conforme NF EN 13245 ; Teintes : blanc, beige, pergamon clair, gris clair.

### Alliage Aluminium : AGS T5 6060

aluminium anodisé : naturel (AN), or (AO), titane (AT), champagne (AC)

aluminium laqué (ALQ) ; Teintes : blanc, beige, pergamon clair, gris clair

### Alliage Laiton : CU Zn 40 Pb1

laiton naturel (L), laiton poli super brillant avec film de protection (LP).

### Alliage Inox : 304 et 316L

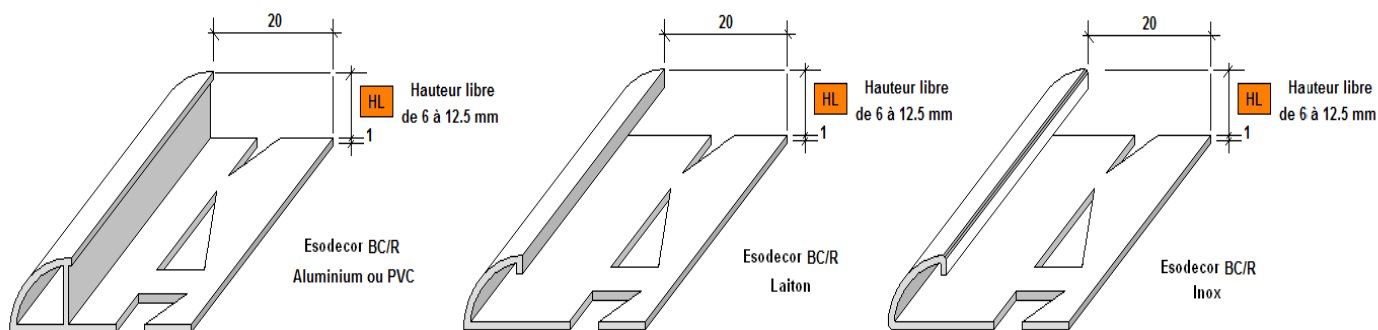
inox 304L (I), inox brossé240 (IB), inox poli super brillant avec film de protection (IP).

**Les profils Esodecor BC/R en aluminium laqué (ALQ) n'existent pas en cintrable.**

## GAMMES

ESODECOR BC/R PVC ou métal

en barres droites et cintrables



Références produits		Finitions des barres droites				Finitions des barres cintrables		
ESODECOR BC/R	hauteur libre (HL)	PVC	Aluminium	Inox	Laiton	Alus	Inox	Laiton
	6,0 mm	X	ALQ,AN,AO,AC,AT	I,IP	L,LP	AN,AO	I	L,LP
	8,0 mm	X	ALQ,AN,AO,AC,AT	I,IP,IB	L,LP	AN,AO	I	L,LP
	10,0 mm	X	ALQ,AN,AO,AC,AT	I,IP,IB	L,LP	AN,AO	I	L,LP
	12,5 mm	X	ALQ,AN,AO,AC,AT	I,IP,IB	L,LP	AN,AO	I	L,LP

### Hauteurs:

PVC, Aluminium, Laiton, Inox : 6, 8, 10, 12.5 mm

## AVANTAGES

- Système prêt à l'emploi, se pose en même temps que le revêtement.
- Renforcement des angles du revêtement de finition murale.

## CONDITIONNEMENT

# ésope continental

Site web: [www.esope-continental.fr](http://www.esope-continental.fr)

Mail: [info@esope-continental.fr](mailto:info@esope-continental.fr)

13 Avenue Gustave Rodet – 93250 Villemomble - France  
Tél : (33) 01.48.94.91.91 – Fax : (33) 01.48.94.81.50

# ésodécor BC /R

métal ou PVC



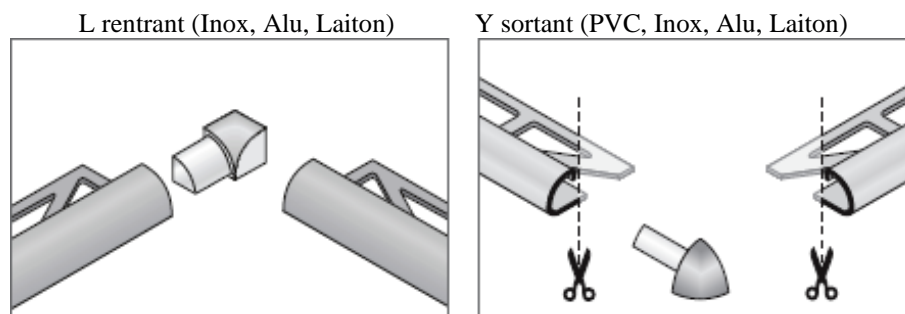
Edition 2013 ; S23 COU

Botte de 25m (10x2.5ml) en barre droite ou cintrable.

Les profilés inox ou laiton de type LP ; IP ; IB sont protégés d'un film de protection PVC sur la partie visible à ôter après la mise en œuvre.

Eléments de jonctions en Y sortant ou L rentrant (sachet de 2 pièces à plus)

Le L rentrant n'existe pas en version PVC.



## CARACTERISTIQUE:

-Les profilés en PVC ou métallique ayant subis un traitement de surface, de type polissage, brossage, anodisation ou laquage sont sensibles aux frottements répétés ainsi qu'à l'abrasion de type éponge récurante, ou produits abrasifs.

-Les gammes laiton et inox à remplir sont plus résistantes aux chocs que les gammes PVC et aluminium creux.

-Les profilés en PVC, alu laqués (ALQ) ou laiton chromé (LC) n'existent pas en cintrable.

Les profilés en PVC, conviennent à une utilisation décorative économique en pièce d'eau ou autre. Eviter les fortes expositions aux UV qui peuvent altérer la teinte. Lors de l'utilisation de produit de jointoiment intégrant des pigments colorés ultrafins, protéger la face visible du profil afin d'éviter des taches irréversibles.

Les profilés en laiton (L, LP) s'oxydent à l'air libre, particulièrement en milieu humide. Sa surface se couvre d'une patine (couche protectrice) qui en modifie l'aspect.

Les profilés en aluminium (AN, AO, AT, AC) peuvent être installés dans tous les lieux où des réactions chimiques ne sont pas à craindre, Conviennent aux pièces d'eau.

Les profilés en inox 304L (I, IP, IB) sont adaptés aux milieux humides ou soumis à d'importantes contraintes chimiques (notamment acides) de types industries agroalimentaires, hôpitaux, piscines, industries chimiques, pharmaceutiques, laboratoires, pétrochimie. Ces profilés répondent aux contraintes les plus élevées au niveau mécanique.

## MISE EN OEUVRE

- Sélectionner le profilé de finition ESODECOR BC/R adapté à la hauteur de revêtement collé.
- Réaliser le revêtement sur un coté de votre angle, prévoir un joint de 1.5 à 2mm entre le profilé et le revêtement réalisé.
- Mettre la colle de l'autre côté de l'angle à l'emplacement du profilé à venir, à l'aide d'un peigne,
- Les profilés ESODECOR inox et laiton ouverts doivent être remplis de produit de collage, lors de leur mise en œuvre.
- Presser le profilé de finition ESODECOR BC/R sur la colle puis vérifier l'alignement et le joint de 1.5 à 2mm sur le coté précédemment traité, lors de cette opération, la colle ou mortier doit refluer par les perforations des embases.
- Rectifier la position de l'ESODECOR BC/R en alignement longitudinal tout en respectant le niveau fini du 2ème côté.
- Recouvrir le profilé horizontal perforé du produit de collage.
- Encoller éventuellement le produit de revêtement puis positionner le en appuyant fermement, vérifier l'alignement avec le profile, laisser un joint de 1.5 à 2mm entre ces deux éléments, remplir soigneusement l'espace à l'aide d'un produit de jointoiment adapté au revêtement de finition. Oter la protection PVC éventuelle (profilés LP, IP, IB)

-Eliminer immédiatement après la pose, toute trace de laitance de mortier, de colle ou de joint sur les parties visibles du profil.

Attention : éviter les zones de vides qui auraient pour effet de fragiliser le système ainsi mis en œuvre, occasionnant une détérioration à court terme

## ENTRETIEN

# ésope continental

Site web: [www.esope-continental.fr](http://www.esope-continental.fr)

Mail: [info@esope-continental.fr](mailto:info@esope-continental.fr)

13 Avenue Gustave Rodet – 93250 Villemomble - France

Tél : (33) 01.48.94.91.91 – Fax : (33) 01.48.94.81.50

# ésodécor BC /R

métal ou PVC



Edition 2013 ; S23 COU

Les profilés de finition ESODECOR BC/R ne nécessitent pas de soins particuliers.

Les couches d'oxydation sur les profilés en laiton ou en aluminium (L ou A) sont aisément éliminées à l'aide d'un produit adapté.

Pour les profilés en inox, il est recommandé d'utiliser un produit de polissage pour chrome. Celui-ci leur procurera un aspect brillant.

Lorsque les inox sont particulièrement exposés à des agents agressifs, il est recommandé de les nettoyer régulièrement avec un produit de nettoyage doux.

Eviter les produits de nettoyage contenant de l'acide chlorhydrique ou fluorhydrique, et les chiffons ou éponges abrasifs.

## PRODUITS COMPLEMENTAIRES

Appareil de cintrage Curver 1.

### Gammes de profilés complémentaires.

Esodécor AC/S (profilés PVC ou métalliques de finition, pour sol ou mur)

Esodécor MP , GR (profilés métalliques, décoratifs de sol)

Esodécor MPC , GRC (profilés de fractionnements métalliques décoratifs de sol)

Esofloor (Profilés de fractionnement métalliques de sol)

Esodal DS et PC (Profilés de fractionnement PVC de sol)

Esoflat JPS (couvres joint de dilatation de sol)

ésope continental

Site web: [www.esope-continental.fr](http://www.esope-continental.fr)

Mail: [info@esope-continental.fr](mailto:info@esope-continental.fr)

13 Avenue Gustave Rodet – 93250 Villemomble - France  
Tél : (33) 01.48.94.91.91 – Fax : (33) 01.48.94.81.50