

FICHE TECHNIQUE

PRESENTATION

Systeme d'obturation des joints de sols pour zones parasismiques et / ou de dégâts miniers

EMPLOIS

Joints de dilatation de sols subissant des mouvements de grande amplitude tels que : bureaux, hôpitaux, écoles, gares, aéroports, centre commerciaux, etc
Utilisable pour joints intérieurs ou extérieurs

CONDITIONNEMENT

Eléments de 3 mètres

COMPOSITION

Standard : Aluminium brut

Spécial : Aluminium anodisé ton naturel
: Acier inox satiné ou brossé

Dimensions : Selon ouvertures des joints et l'amplitude des mouvements

TECHNICAL DATA

PRESENTATION

Sealing system for floor expansion joints in seismic areas and / or mining areas

USE

Expansion joints for floor with very large movements in building offices, hospitals, schools, railway stations, airports, shopping centres, etc
Can be used for internal or external joints

PACKAGING

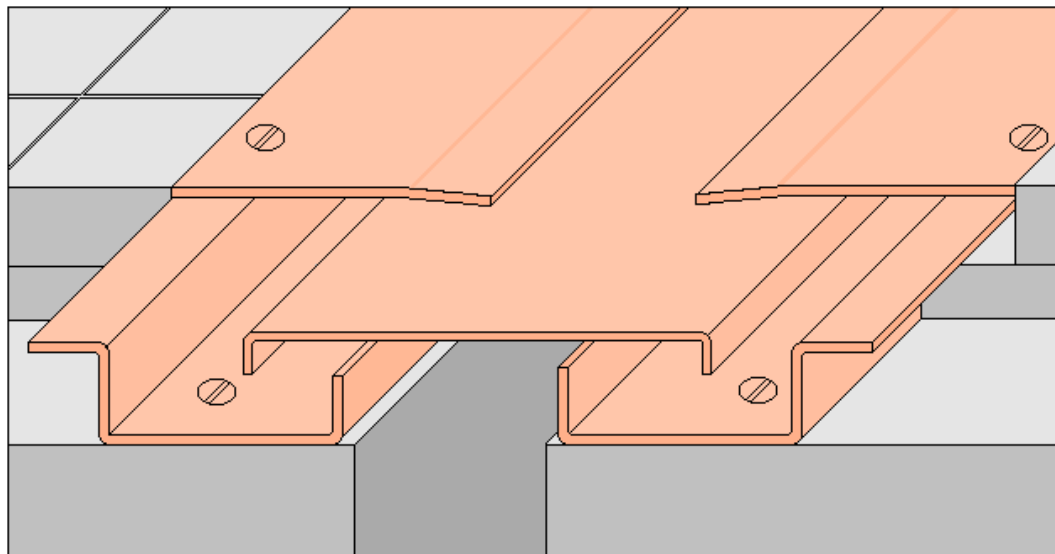
Lengths of 3 metres

COMPOSITION

Standard : Aluminium mill finish

Special : Aluminium anodized natural
: Stainless steel, smooth or brushed

Dimensions : According to the gap opening and the amplitude of movements



ésope continental

Site web: www.esope-continental.fr

Mail: info@esope-continental.fr

13 Avenue Gustave Rodet – 93250 Villemomble - France

Tél : (33) 01.48.94.91.91 – Fax : (33) 01.48.94.81.50

ésoflat JSM série TLR 9082

Couvre-joint parasismique pour sols // Seismic joint-cover for floors

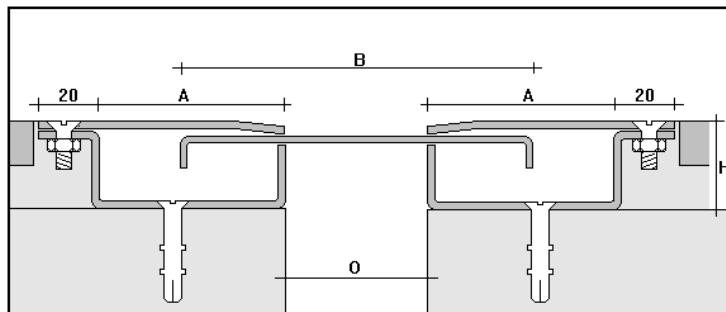
1 – JOINTS PLATS / FLAT JOINTS

Référence	Ouverture O Opening O	Mouvements Movements	Dimensions (mm)			Charges Load bearing
			A	B	H	
TLR 18 P	60 mm	± 50 mm	60	120	25	Vehicles 25 kN total
TLR 24 P	80 mm	± 80 mm	80	160	25	Vehicles 15 kN total
TLR 30 P	100 mm	± 100 mm	100	200	25	Piétons / Pedestrians

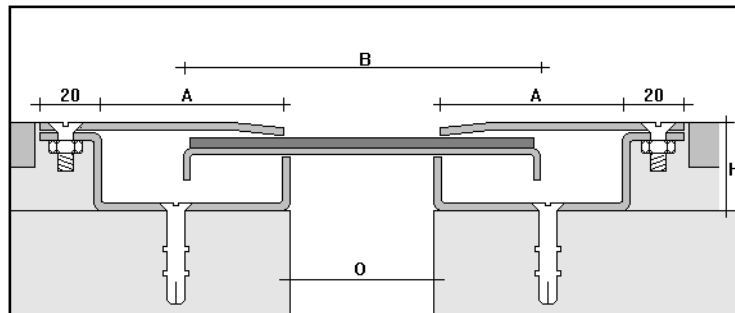
2 – JOINTS D'ANGLES / CORNER JOINTS

Référence	Ouverture O Opening O	Mouvements Movements	Dimensions (mm)			Charges Load bearing
			A		H	
TLR 18 A	60 mm	± 50 mm	120		25	Vehicles 25 kN total
TLR 24 A	80 mm	± 80 mm	160		25	Vehicles 15 kN total
TLR 30 A	100 mm	± 100 mm	200		25	Piétons / Pedestrians

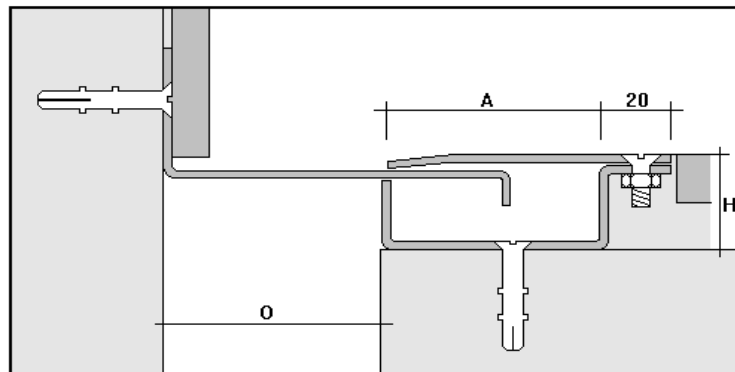
Autres dimensions sur demande // Other sizes on request



Réf. TLR, modèle plat / flat type



Réf. TLR, modèle plat / flat type



Réf. TLR, modèle angle / corner type

Produits complémentaires :

- Joints de murs ESOFAT JSM série TLV
- Joints coupe-feu ESOFAM ou LITAFLEX SM 30

Complementary materials :

- Wall joints ESOFAT JSM series TLV
- Fireproof joints ESOFAM or LITAFLEX SM 30