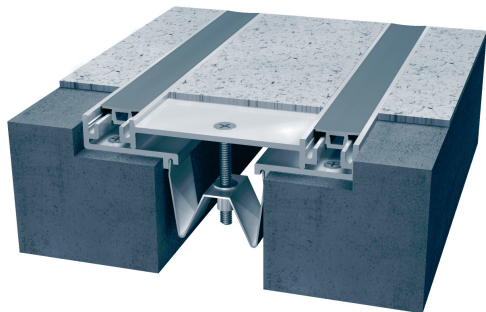
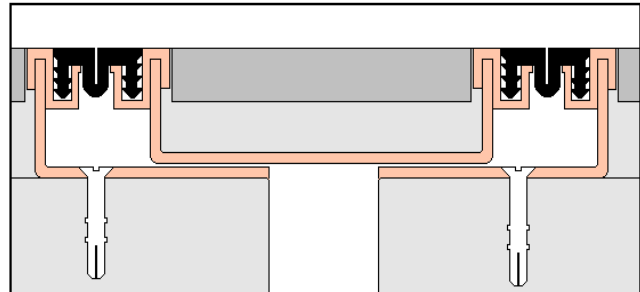


Joint de dilatation de sols en zones sismiques ou de dégâts miniers
Floor expansion joints for seismic or mining areas



Esoflat JSM, série DB/L 200

pour joints de 50 à 150 mm
for gaps from 50 to 150 mm



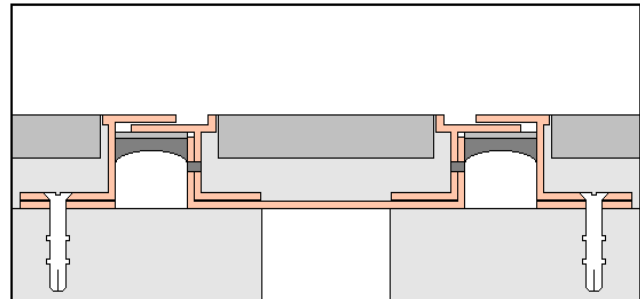
Esoflat JSM, série DB/L

pour joints de 40 à 150 mm
for gaps from 40 to 150 mm



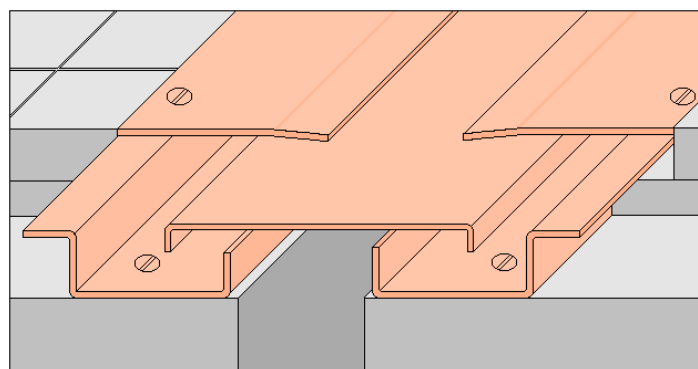
Esoflat JSM, série DB/E

pour joints de 50 à 200 mm
for gaps from 50 to 200 mm



Esoflat JSM, série TGV

pour joints de 40 à 150 mm
for gaps from 40 to 150 mm



Esoflat JSM, série TL/R

pour joints de 40 à 150 mm
for gaps from 40 to 150 mm

Tous ces modèles existent pour les liaisons sol/sol et sol/mur
All this models are available for junctions floor/floor and floor/wall

Fiches techniques disponibles sur demande // Technical data sheets on request

ésoupe continental