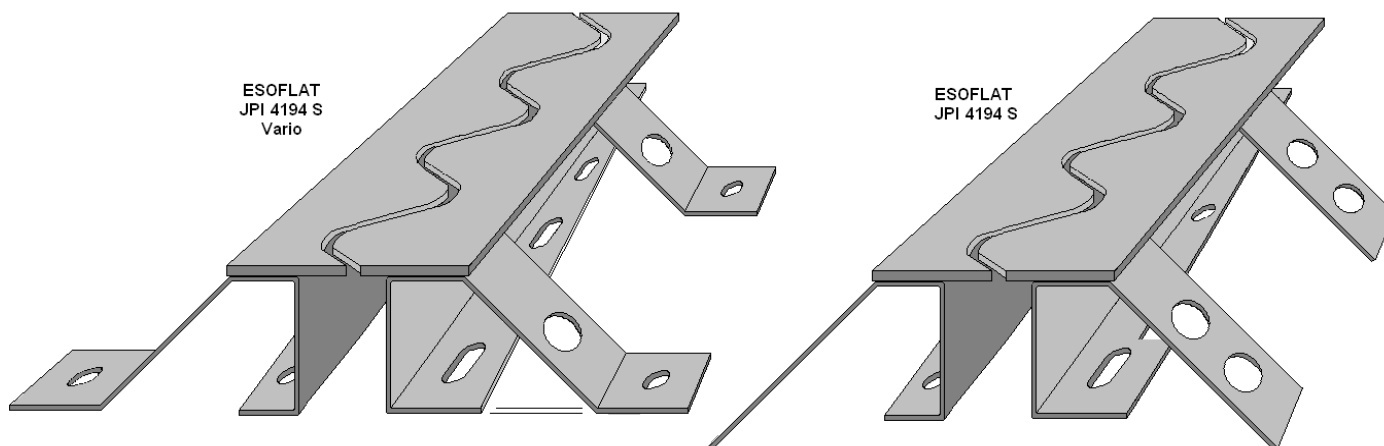


# ésoplast JPI 4194



Edition 2009/S12COU

## FICHE TECHNIQUE



## PRESENTATION

**Profil à sceller pour Joint de dilatation de 20 à 30mm pour planchers industriels devant supporter un trafic intense d'engins de manutention de type Fenwick ou autre.**

**Ce produit ne procurant pas de ressaut lors de son franchissement est particulièrement adapté à un trafic d'engin sur roue pleine de faible diamètre, occasionnant un poinçonnement important de l'ordre de 200Kg/cm de largeur de roue.**

**Attention ce produit ne supporte pas les désaffleurements, un traitement des dalles par goujonnage est recommandé.**

**Ce produit est livré avec des gabarits de maintien et calage (voir vue en plan ci-après), facilitant sa mise en œuvre et permettant de caler le profil à l'ouverture souhaitée suivant les amplitudes à reprendre, voir caractéristiques ci-dessous.**

**Ces pattes seront déposées après la prise du micro béton servant au scellement.**

## EMPLOIS

Bâtiments industriels, usines, halls de stockage, zones de fret, imprimeries, gares, aéroports, etc

## CONDITIONNEMENT

Barre de 3 mètres avec pattes de scellement tous les 235 mm et gabarits de maintien et de calage (O)

## COMPOSITION

Acier noir, peinture anti-rouille, inox 304L ou 316L  
Finition brute pouvant comporter des traces de soudure en surface.

**ésope continental**

Site web: [www.esope-continental.fr](http://www.esope-continental.fr)

Mail: [info@esope-continental.fr](mailto:info@esope-continental.fr)

13 Avenue Gustave Rodet – 93250 Villemomble - France

Tél : (33) 01.48.94.91.91 – Fax : (33) 01.48.94.81.50

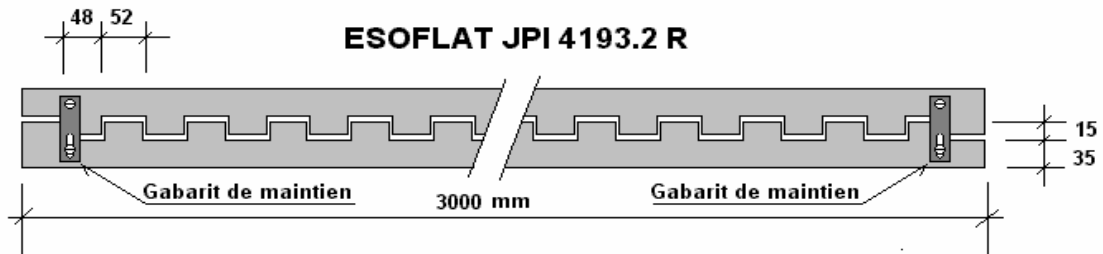
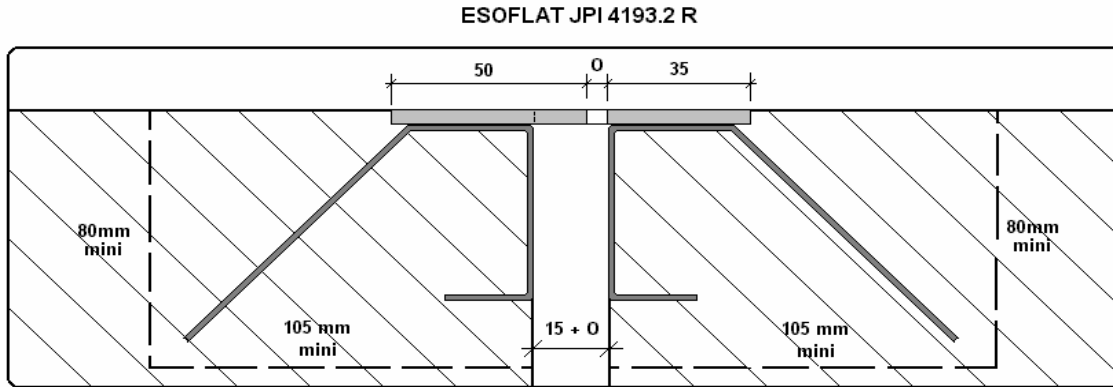
## CARACTERISTIQUES

### Charges à l'essieu supportées :

- 40 kN (4 T) avec bandages pleins
- 100 kN (10 T) avec pneumatiques

### Amplitudes repris suivant (O) :

- O=réglage en ouverture voir croquis ci-dessous
- Si O=10mm, amplitude reprise de  $\pm 10$ mm
- Si O=5mm, amplitude reprise de -5 +15mm



### Vue en plan

### FIXATIONS

- Par scellement à l'aide d'un micro béton Lanko 709 ou équivalent.
- Retirer les gabarits de maintiens après prise du micro béton

### Fiche de mise en oeuvre sur demande

### PRODUITS AUXILIAIRES

#### - Barrière coupe-feu :

Bourrelet ESOFLAM ou système ESOCOF