

## FICHE TECHNIQUE

### PRESENTATION

Larmier préfabriqué permettant le recouvrement étanche entre une maçonnerie verticale et la remontée du complexe d'étanchéité de toiture, conformément aux prescriptions du DTU 43.1.

### EMPLOIS

- Toitures-terrasses non accessibles : acrotères, édicules divers, souches de cheminées, etc

### CONDITIONNEMENT

Eléments de 3 mètres, pré-perçés

### COMPOSITION

- Standard : Aluminium AG3 brut protégé
- Spécial : Aluminium prélaqué ou anodisé acier inoxydable, laiton, cuivre

## TECHNICAL DATA

### PRESENTATION

Prefabricated fascia board allowing a watertight cover between a vertical masonry and the top edge of the waterproofing system, in accordance with Rules of Works

### USE

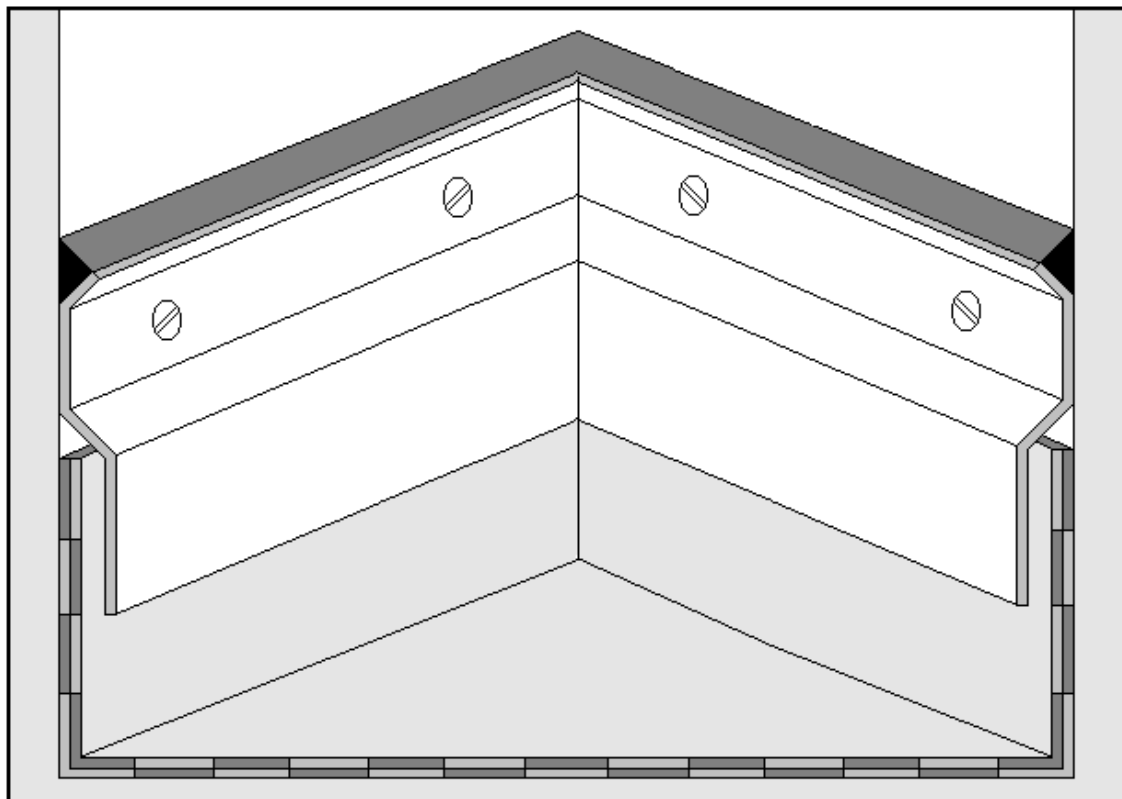
- Flat-roofs : parapet, basement of chimney, etc

### PACKAGING

Pre-drilled lengths of 3 metres

### COMPOSITION

- Standard : Aluminium grade AG3
- Special : Pre-painted aluminium, anodized aluminium, stainless steel, brass, copper



## ésope continental

Site web: [www.esope-continental.fr](http://www.esope-continental.fr)

Mail: [info@esope-continental.fr](mailto:info@esope-continental.fr)

13 Avenue Gustave Rodet – 93250 Villemomble - France  
Tél : (33) 01.48.94.91.91 – Fax : (33) 01.48.94.81.50

## MISE EN OEUVRE

- Tracer un trait au cordeau sur le mur, à 15 mm au dessus du niveau d'arrêt du relevé d'étanchéité, pour repérer l'emplacement des trous de fixation (Fig. 1)
- Présenter le profil ESOROOFF RP en faisant coïncider les trous avec le trait et marquer les points de perçage
- Préparer les coupes d'onglets pour les raccords d'angle
- Percer des trous  $\varnothing 5 \times 35$  mm aux emplacements repérés
- Fixer le profil ESOROOFF RP à l'aide des vis et chevilles fournies
- Disposer les pièces de jonctions longitudinales
- Réaliser le calfeutrement étanche en partie haute du profil ainsi que sur les coupes d'onglets à l'aide du mastic ESOFLEX SIL 1CC (Label SNJF) (Fig. 2)

## INSTALLATION

- Draw a line with a string 15 mm above the top of the waterproof system to mark out the location of the fixing holes (Fig. 1)
- Lay the ESOROOFF RP profile so that holes are levelled with the line and indicate holes' location.
- Cut corners to allow angle connections.
- Drill holes of  $\varnothing 5 \times 35$  mm on reference marks.
- Fasten the ESOROOFF RP profile with the provided screws & bolts.
- Lay the longitudinal junction pieces.
- Make watertight the upper part of the profile as well as corners thanks to ESOFLEX SIL1CC sealant. (SNJF label) (Fig.2)

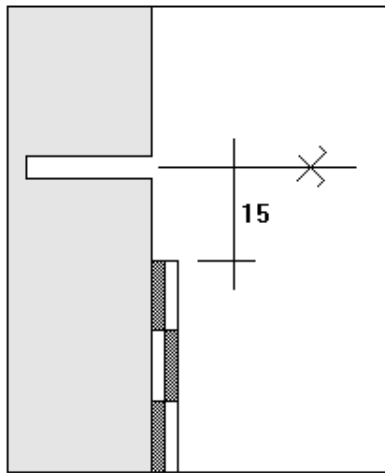


Fig.1

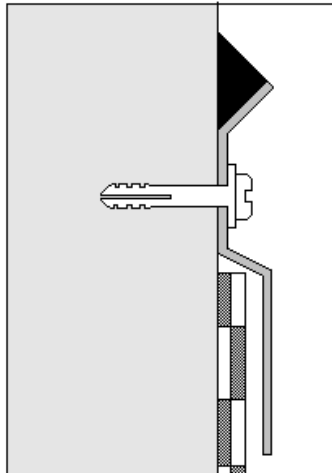
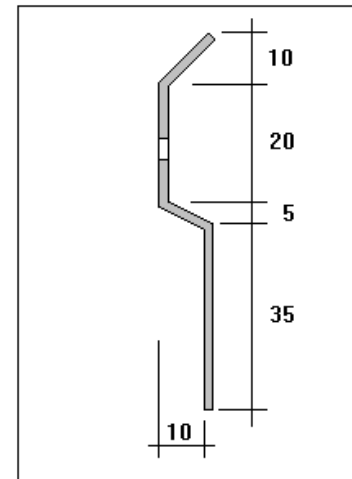
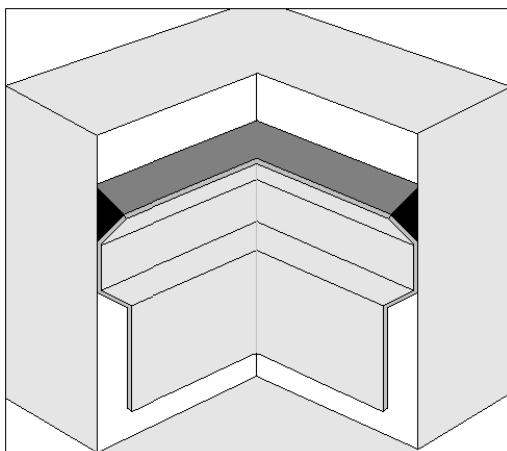


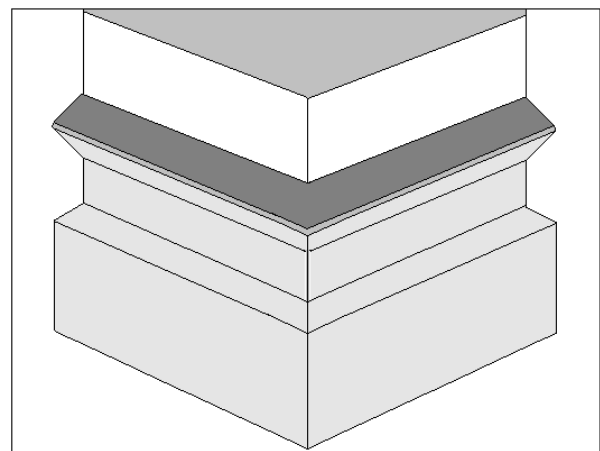
Fig.2



Dimensions standard (\*)



Angle interne // Internal angle



Angle externe // External angle

(\* ) autres dimensions sur demande // other sizes on request