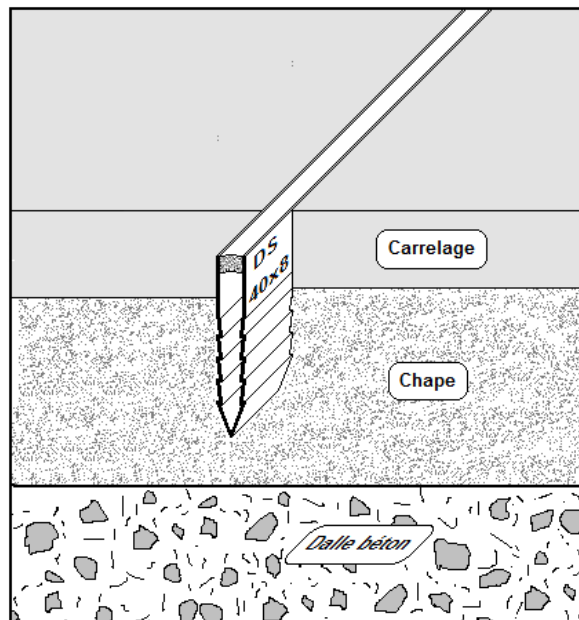
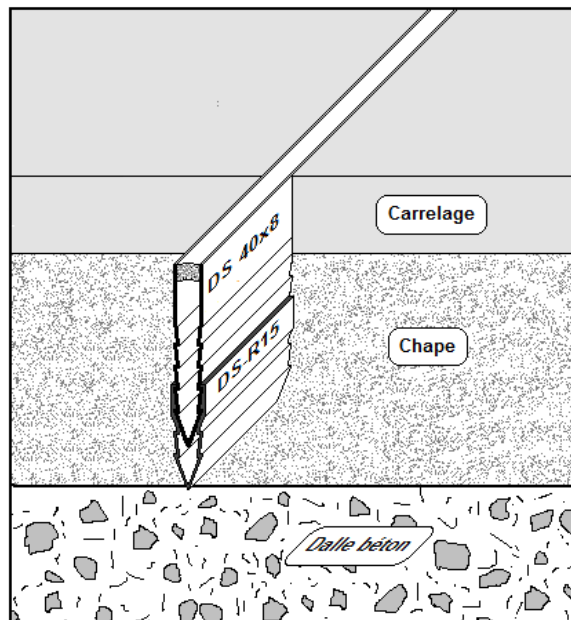


FICHE TECHNIQUE



ESODAL DS 40x8

TECHNICAL SHEET



ESODAL DS 40x8 + rehausse DS-R15

PRESENTATION

Profils PVC rigide et compressible permettant de réaliser les joints de fractionnement des chapes ou sols carrelés sur chape conformément aux prescriptions du D.T.U. 52 - 1 et D.T.U.26 - 2.

Rehausse de 15mm empilable, compatible avec les Esodal DS de 40 à 65x8mm.

AVANTAGES DU PROCEDE

Rapidité :

- Exécution du joint en même temps que le revêtement,
- Réduction du planning de travaux,
- Aucune intervention après coup.

Sécurité :

- Consolide les arêtes du joint,
- Fractionne la chape de pose,
- Évite la mise en compression du carrelage, en cas de mouvements.

Économie :

- Coût de main-d'œuvre insignifiant,
- Prix d'achat réduit.

Esthétique :

- Joint parfaitement rectiligne,

ésodal DS



Edition 2013 COU

CONDITIONNEMENT

Botte de 40 longueurs de 2,5 ml (100ml).

Coloris :

Standard : Gris béton, blanc, pierre, noir.

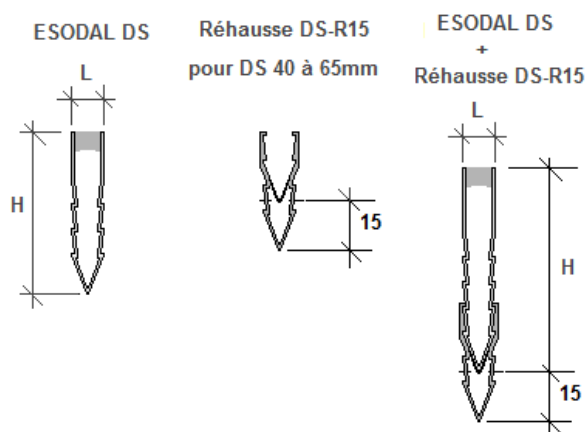
CARACTÉRISTIQUES

Composition : P.V.C. rigide et souple fabriqué par co-extrusion simultanée.

Produit Recyclable.

Résistance chimique : agents alcalins, acides et bases dilués, détergents, graisses animales et végétales, nettoyage à la vapeur

GAMME ESODAL DS



ESODAL DS	
Joints pour carrelages posés sur chape Ou chape seule	
Référence	Dimensions : L x H (mm)
Esodal DS 25.6 (sur demande)	6 x 25
Esodal DS 25x8	8 x 25
Esodal DS 30x8	8 x 30
Esodal DS 35x8	8 x 35
Esodal DS 40x8	8 x 40
Esodal DS 50x8	8 x 50
Esodal DS 65x8	8 x 65
Esodal DS-R15 (Réhausse)	8 x 15
Conditionnement / Packaging : 40 x 2.5 ml = 100 mètres	

MISE EN ŒUVRE

En même temps que le carrelage sur chape.

Déterminer le profil suivant les prescriptions du DTU 52-1 Art.4.73 (Revêtements de sols scellés) ou D.T.U. 26.2 Art.3.415 (Chapes et dalles à base de liants hydrauliques).

Soit un fractionnement de :

- Sols scellés
- Sols scellés sur isolant . . .
- Sols scellés en couloir. . .
- Dalles et chapes nues ou peintes.
- Dalles et chapes autres.
- Hauteur de fractionnement.

Surfaces supérieures à 60 m²
Surfaces supérieures à 40 m²
Tranche de 8 m de longueur
Surfaces de 25 m² et au plus tous les 6 m
Surfaces de 50 m² et au plus tous les 10 m
2/3 de la hauteur de la chape + carrelage soit 40 pour 60mm.

ésope continental

Site web: www.esope-continental.fr

Mail: info@esope-continental.fr

13 Avenue Gustave Rodet – 93250 Villemomble – France

Tél : (33) 01.48.94.91.91 – Fax : (33) 01.48.94.81.50